

Thank you for purchasing the padded divider set for your NANUK case. This versatile interior storage system allows for maximum customizability and protection of your items. Please take a moment to read the installation and care instructions for your new padded divider set.

Installation

1. Inspect your divider set to ensure that all required parts have been included in the package. Refer to the back of this sheet to find the contents list for your specific case model.
2. The configuration of the dividers within the divider base is customizable to fit your particular items. Refer to the back of this sheet for drawings of the standard layout.
3. Fold all four sides of the base upwards. Attach the corners of the base sides with the hook and loop fastening system.
4. After you have decided on your preferred configuration of the dividers begin by installing the longest dividers. To aid with installation, a piece of loose paper can be positioned between the dividers and the base. Once positioned, remove the paper to attach the hook and loop fasteners. Continue by placing the smaller dividers into position.
5. Once the dividers have been put in place the divider kit can be installed into the case.
6. Complete the installation by installing the convoluted foam in the top of the case.

Care

If the padded divider set needs to be cleaned, a soft damp cloth with mild soap should be used. Tough stains may require the use of a spot stain remover.

Merci d'avoir acheté l'ensemble de séparateurs coussinés pour votre valise NANUK. Ce système polyvalent s'adapte à vos objets et leur garantit une protection maximale. Veuillez prendre le temps de lire les instructions d'installation et d'entretien de cet ensemble de séparateurs coussinés.

Installation

1. Bien vérifier l'ensemble afin de vous assurer que les pièces nécessaires sont comprises dans l'emballage. Consulter la liste des pièces de cet ensemble au verso.
2. Vous pouvez adapter la configuration des séparateurs en fonction du contenu. La disposition standard est illustrée au verso.
3. Plier les quatre côtés de la base vers le haut. Joindre les coins de la base au moyen du système de fixation Velcro.
4. Une fois que vous avez déterminé la disposition des séparateurs, commencez par installer les longs séparateurs. Pour vous aider, vous pouvez glisser une feuille de papier entre les séparateurs et la base. Une fois les séparateurs en place, retirer la feuille de papier afin de fixer les attaches Velcro. Ensuite, disposer les séparateurs courts.
5. Une fois les séparateurs assemblés, vous pouvez installer l'ensemble de séparateurs dans la valise.
6. Complétez l'assemblage en installant la mousse alvéolée dans le couvercle de la valise

Entretien

Si vous devez nettoyer l'ensemble de séparateurs rembourrés, utiliser un linge humide et du savon doux. Pour enlever les taches tenaces, vous pouvez utiliser un produit détachant sur les taches mêmes

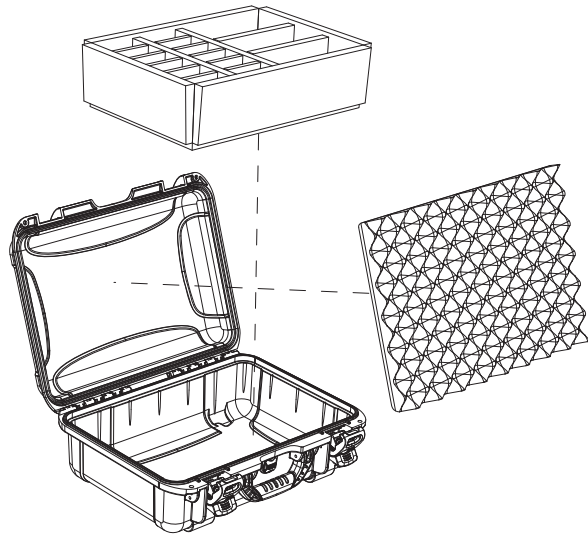
Gracias por comprar el conjunto de divisores acolchados para su valija NANUK. Este. Versátil. Sistema se adapta a sus objetos garantizandoles una protección máxima. Por favor, dedique un momento para leer las instrucciones de instalación y mantenimiento para el conjunto de divisores acolchados.

Instalación

1. Inspeccione el conjunto de divisores para asegurarse que todas las piezas necesarias están incluidas en el paquete. Consulte la lista de piezas al reverso de esta hoja.
2. Usted puede adaptar la configuración de los separadores en función del contenido. Consulte los dibujos de distribución estándar ilustrados al reverso de esta hoja.
3. Doble los cuatro lados de la base hacia arriba. Una las esquinas de la abse utilizando el sistema de fijación Velcro.
4. Una vez terminada la disposición de los separadores, comience la instalación por los divisores más largos. Para facilitar la instalación, se puede colocar una hoja de papel suelto entre los divisores y la base. Una vez colocados, se retira el papel y se sujetan con los ganchos y hebillas. Continúe con los divisores más pequeños.
5. Una vez armados los divisores, se colocan en la valija.
6. Complete la instalación, colocando el material acolchado moldeado, en el interior de la valija.

Mantenimiento

Si se necesita limpiar el conjunto de divisores, se debe usar un paño húmedo y un jabón suave. Para quitar manchas resistentes, se puede usar un quitamanchas.



Padded Divider Set

Ensemble de séparateurs coussinés

Conjunto de divisores acolchados

Model Modèle Modelo	Contents Contenu Contenido	Standard Layout Disposition standard Configuración estándar	Model Modèle Modelo	Contents Contenu Contenido	Standard Layout Disposition standard Configuración estándar
905	1x Base 1x Base 1x Base 2x Long Dividers 2x Séparateurs longs 2x Divisores largos 1x Short Divider 1x Séparateurs court 1x Divisores corto 1x Convuluted Foam Pad 1x Coussinet de mousse alvéolée 1x Acolchado de esponja moldeado		915	1x Base 1x Base 1x Base 1x Long Divider 1x Séparateurs long 1x Divisores largo 4x Short Dividers 4x Séparateurs courts 4x Divisores cortos 1x Convuluted Foam Pad 1x Coussinet de mousse alvéolée 1x Acolchado de esponja moldeado	
920	1x Base 1x Base 1x Base 2x Long Dividers 2x Séparateurs longs 2x Divisores largos 11x Short Dividers 11x Séparateurs courts 11x Divisores cortos 1x Convuluted Foam Pad 1x Coussinet de mousse alvéolée 1x Acolchado de esponja moldeado		925	1x Base 1x Base 1x Base 4x Long Dividers 4x Séparateurs longs 4x Divisores largos 10x Short Dividers 10x Séparateurs courts 10x Divisores cortos 1x Convuluted Foam Pad 1x Coussinet de mousse alvéolée 1x Acolchado de esponja moldeado	
930	1x Base 1x Base 1x Base 2x Long Dividers 2x Séparateurs longs 2x Divisores largos 13x Short Dividers 13x Séparateurs courts 13x Divisores cortos 1x Convuluted Foam Pad 1x Coussinet de mousse alvéolée 1x Acolchado de esponja moldeado		940	1x Base 1x Base 1x Base 2x Long Dividers 2x Séparateurs longs 2x Divisores largos 15x Short Dividers 15x Séparateurs courts 15x Divisores cortos 1x Convuluted Foam Pad 1x Coussinet de mousse alvéolée 1x Acolchado de esponja moldeado	
945	1x Base 1x Base 1x Base 2x Long Dividers 2x Séparateurs longs 2x Divisores largos 12x Short Dividers 12x Séparateurs courts 12x Divisores cortos 1x Convuluted Foam Pad 1x Coussinet de mousse alvéolée 1x Acolchado de esponja moldeado				